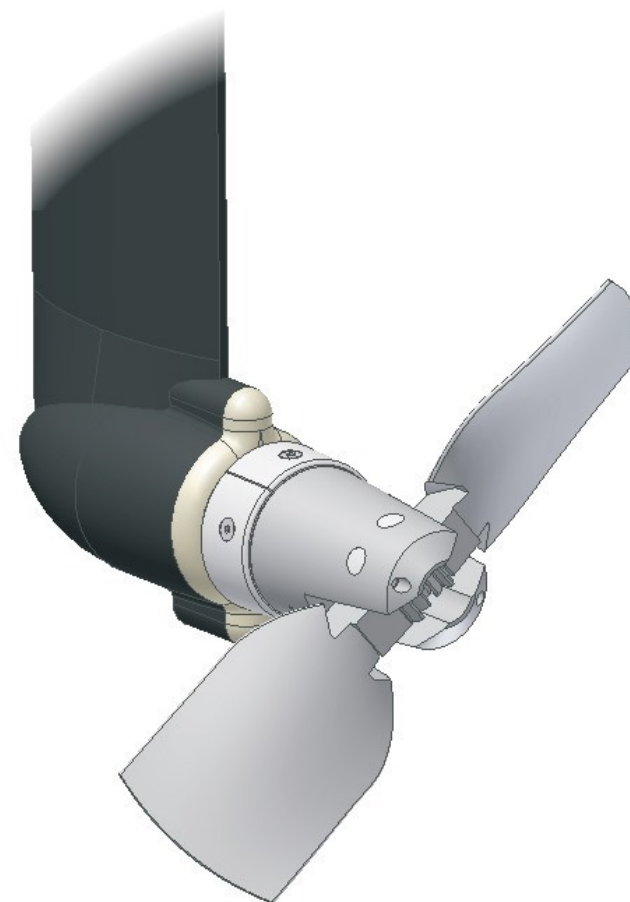


**Gori®
propeller**



**Gori®
propeller**

Fjordagervej 34-36
DK-6100 Haderslev
Phone : +45 73 52 53 54
Fax : +45 73 52 53 55
www.gori-propeller.dk

DK
Læs instruktionen før der arbejdes med propellen.

Vigtigt!
Uskift zink hvis de er korroderet mere end 50 %.

Advarsel!
Pas på skarpe kanter.

GB
Read the Instructions before any work on the propeller.

Important!
Replace zinc if eroded more than 50%.

Warning!
Beware of sharp edges.

D
Bitte die Anweisung lesen, bevor Sie mit dem Propeller arbeiten.

Wichtig!
Zinkteile auswechseln, wenn sie mehr als 50% korrodiert sind.

Warnung!
Achten Sie auf die scharfe Kanten.

F
Lire les instructions avant toute intervention sur l'hélice

Important!
Remplacer l'anode zinc si elle est corrodée à plus de 50%

Attention!
Attention aux bords coupants

IT
Leggere attentamente le Istruzioni prima di qualsiasi operazione sull'elica.

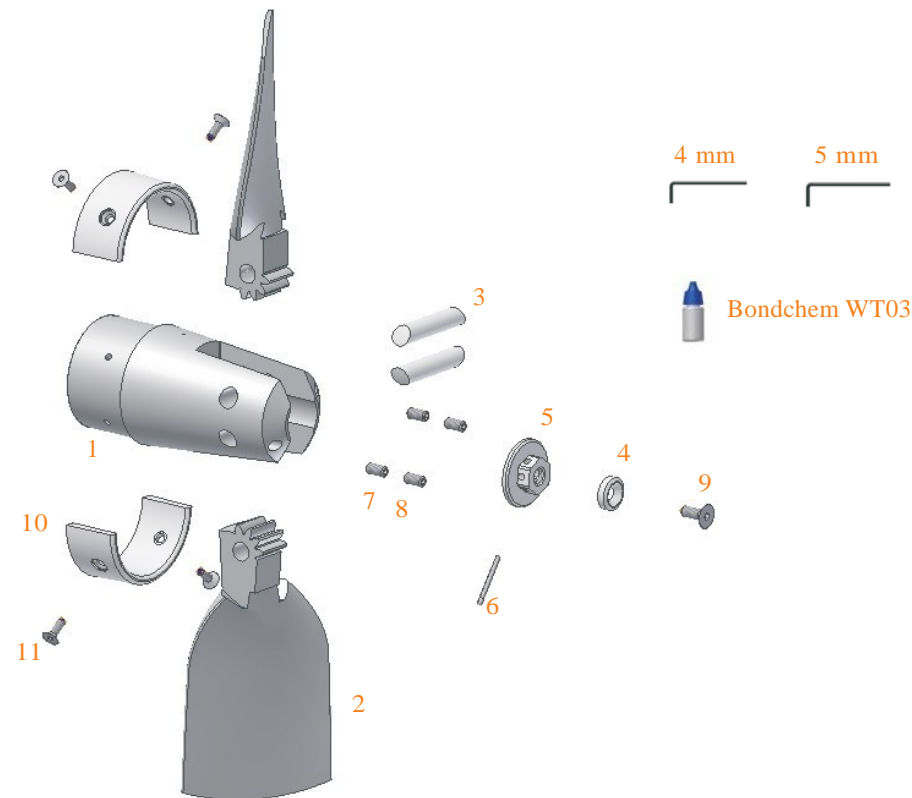
Importante!
Sostituire l'anodo di zinco se usurato più del 50%

Avvertenza!
Prestare attenzione alle parti taglienti

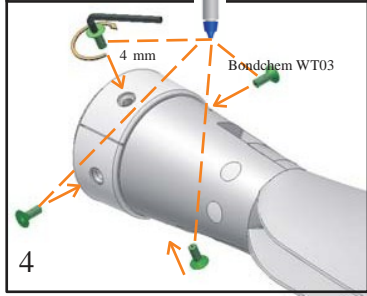
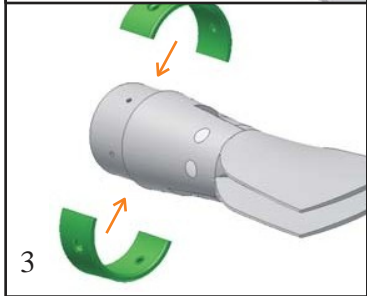
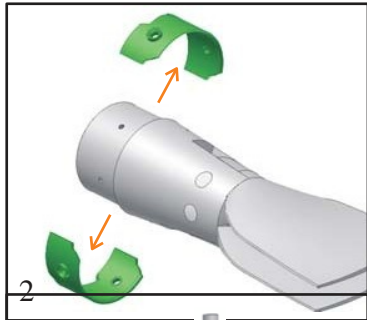
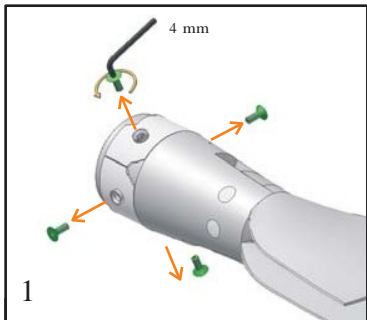
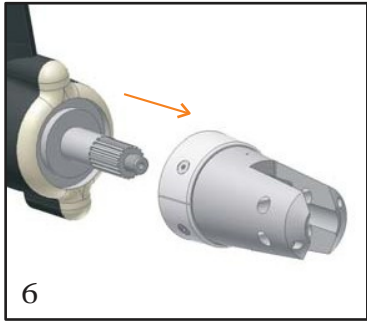
ESP
Lea las intrucciones antes de efectuar cualquier trabajo en la hélice.

¡ Importante !
Reemplazar el ánodo si observa mas de un 50 % de corrosión.

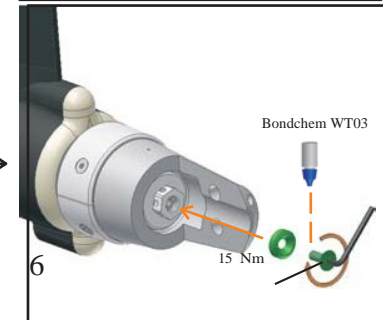
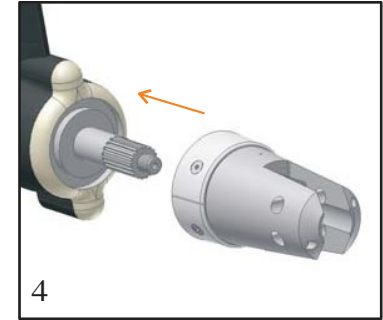
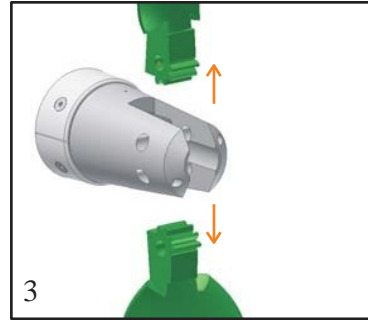
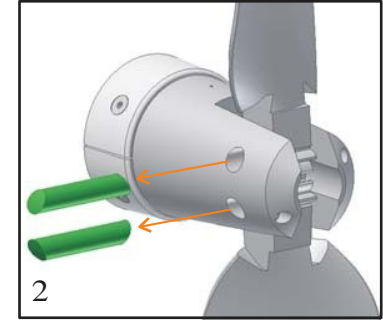
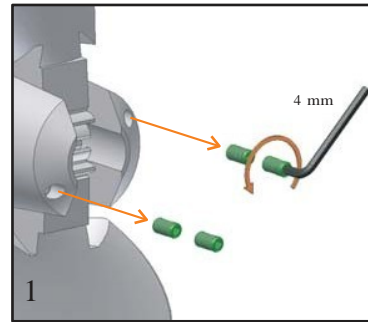
¡ Advertencia !
Tenga cuidado con las esquinas afiladas.



	DK	GB	D	F	IT	ESP	Pcs.
1	Nav	Hub	Nabe	Moyeu	Mozzo	Cuerpo	1
2	Blad	Blade	Flügel	Pales	Pale	Pala	2
3	Aksel	Pin	Führungsstifte	Boulons en acier	Perni-pale	Pasador	2
4	Låseskive	Lock Washer	Sicherungsscheibe	Rondelle frein	Rondella-sicurezza	Tuerca de seguridad	1
5	Møtrik	Nut	Mutter	Ecrou	Dado	Arandela	1
6	Split	Split pin	Splint	Goupille fendue	Coppiglia	Chaveta	1
7	Skruer M8	Screw M8	Schrauben M8	Vis M8	Grano di fermo M8	Tornillo M8	2
8	Skruer M8	Screw M8	Schrauben M8	Vis M8	Grano di fermo M8	Tornillo M8	2
9	Skruer M8	Screw M8	Schrauben M8	Vis M8	Vite-bloccaggio M8	Tornillo M8	1
10	Zink	Zinc	Zink	Anode zinc	Anodo zinco	Ánodo	2
11	Skruer M8	Screw M8	Schrauben M8	Vis M8	Vite M8	Tornillo M8	4

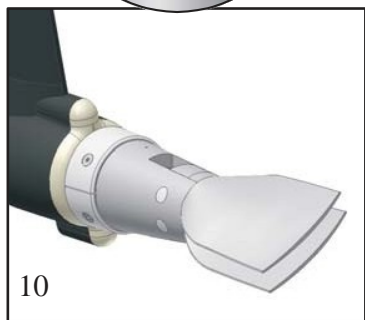
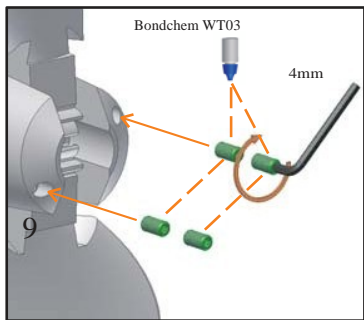
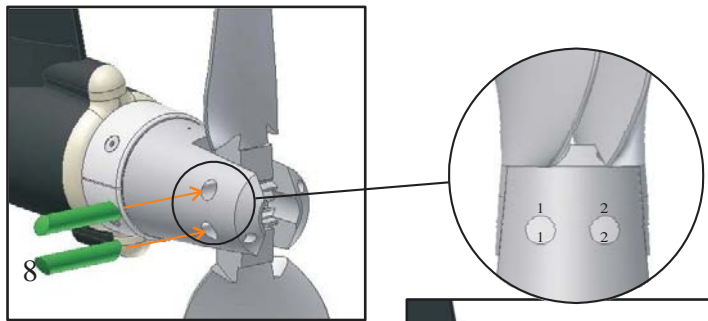
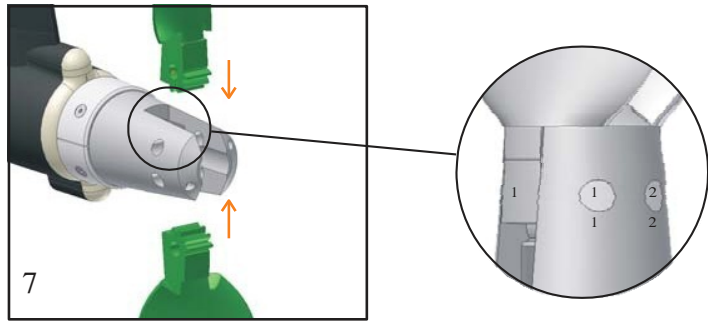
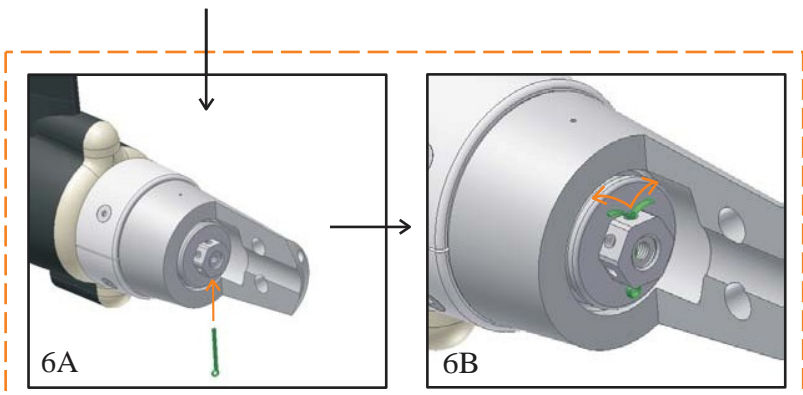


5

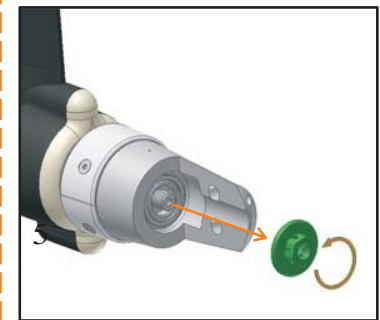
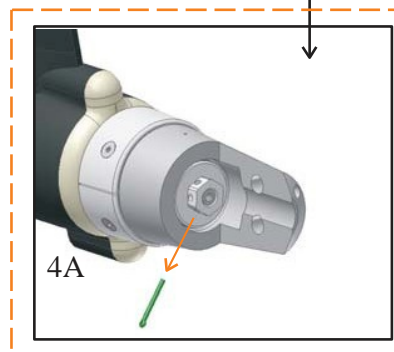
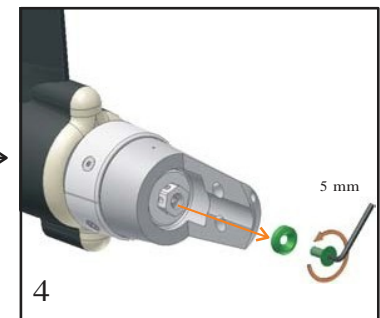
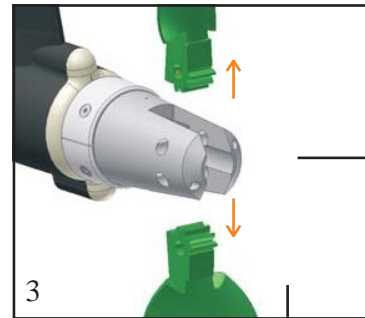
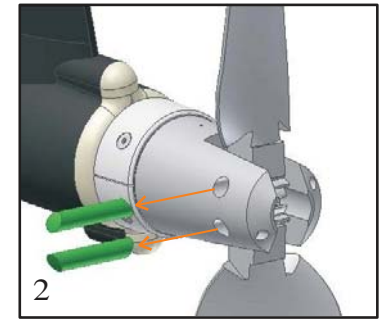
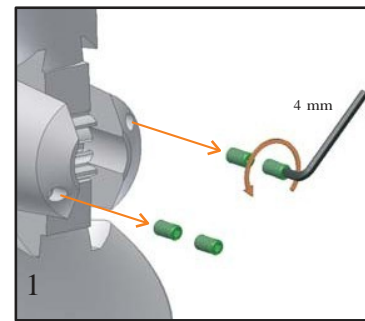
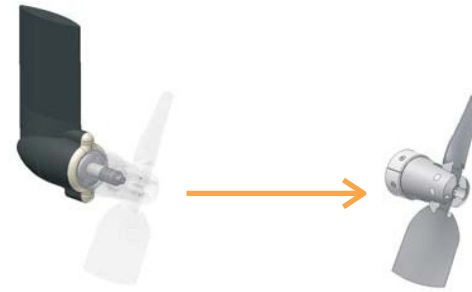


2





3



4

